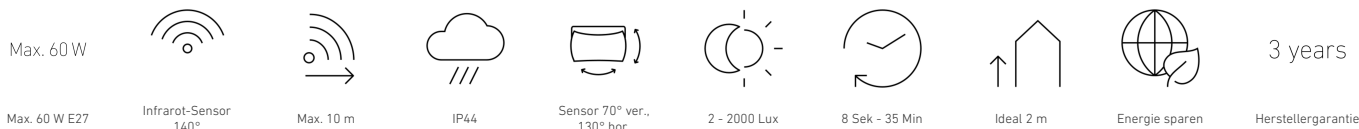


Lampă cu senzor de exterior

# L 560 S

alb  
EAN 4007841 634315  
Nr. articol 634315

 steinel



## Descrierea funcției

O piesă clasică rotundă. Lampă de exterior cu senzor clasică L 560 S, ideală pentru fronturile și intrările caselor, unghi de detectare de 140°, rază de acțiune de până la 12 m, prag cronologic și de crepuscularitate reglabil, senzor vertical rabatabil la 70° și orizontal la 130° pentru adaptarea exactă la domeniul de detectare.

## Specificații tehnice

|                         |  |
|-------------------------|--|
| Dimensiuni (L x B x H)  | 243 x 215 x 368 mm   |
| Cu sursă luminoasă      | Nu   |
| Garanția producătorului | 3 ani  |
| Setări prin             | Potențiometre  |
| Cu telecomandă          | Nu   |
| Variante                | alb  |
| UM1, EAN                | 4007841634315  |
| Aplicație, loc          | Exterior   |
| Aplicație, încăpere     | exterior, ușă de la intrare, în toată clădirea, terasă / balcon, curte & cale de acces |
| Locul montării          | perete   |
| Rezistență la impact    | IK03   |
| Grad de protecție       | IP44   |
| Clasă de protecție      | II   |
| Temperatura ambientală  | -20 – 40 °C  |
| Material carcasă        | Plastic  |
| Material de acoperire   | Sticlă transparentă  |

|   |                                |
|---|--------------------------------|
| Înălțimea de montaj max                     | 3,00 m                         |
| Mod slave selectabil                        | Nu                             |
| Protecție sneak-by                          | Nu                             |
| Capacitatea de a masca segmente individuale | Da                             |
| Scalabil electronic                         | Nu                             |
| Scalabil mecanic                            | Nu                             |
| Rază, radial                                | r = 5 m (31 m <sup>2</sup> )   |
| Rază, tangențial                            | r = 12 m (176 m <sup>2</sup> ) |
| Înterupător de amurg                        | Da                             |
| Material carcasă                            | Sticker                        |
| lampă                                       | Lampă universală               |
| Baza  | E27                            |
| Aprindere soft-start                        | Nu                             |
| Setare crepuscul                            | 2 – 2000 lx                    |
| Setarea timpului                            | 8 s – 35 Min.                  |
| Funcție lumină de bază                      | Nu                             |

<https://www.steinel.de>

Sub rezerva modificărilor tehnice

04.2024 Pagină 1 de la 2

Lampă cu senzor de exterior

# L 560 S

alb  
EAN 4007841 634315  
Nr. articol 634315

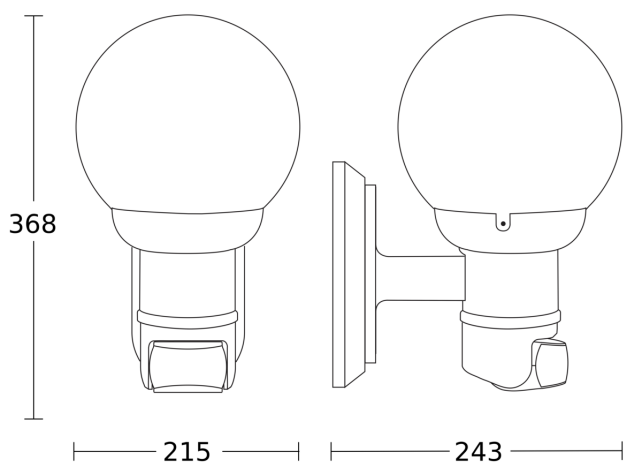


## Specificații tehnice

|                    |                     |
|--------------------|---------------------|
| Conexiune la rețea | 230 – 240 V / 50 Hz |
| Putere             | 60 W                |
| Consum de energie  | 0,55 W              |

|                            |       |
|----------------------------|-------|
| Rețele                     | Nu    |
| Înălțimea optimă de montaj | 2 m   |
| Unghi de detecție          | 140 ° |

## Desen tehnic



## Schema circuitului

